

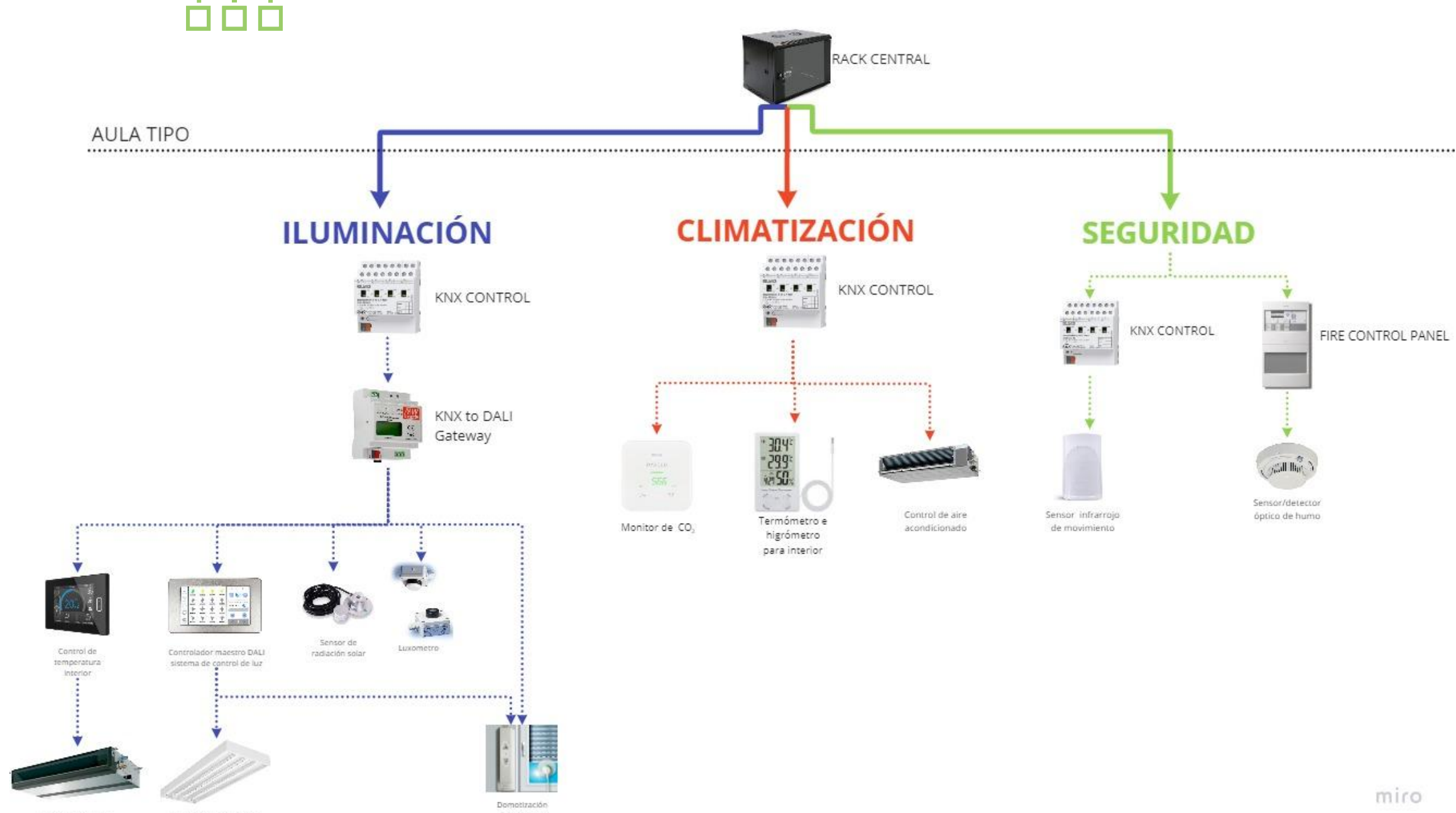
LOCALIZACIÓN: SEVILLA, PROVINCIA DE SEVILLA, ANDALUCÍA, ESPAÑA

DIRECCIÓN: AV. DE LA REINA MERCEDES, 4A, 41012.

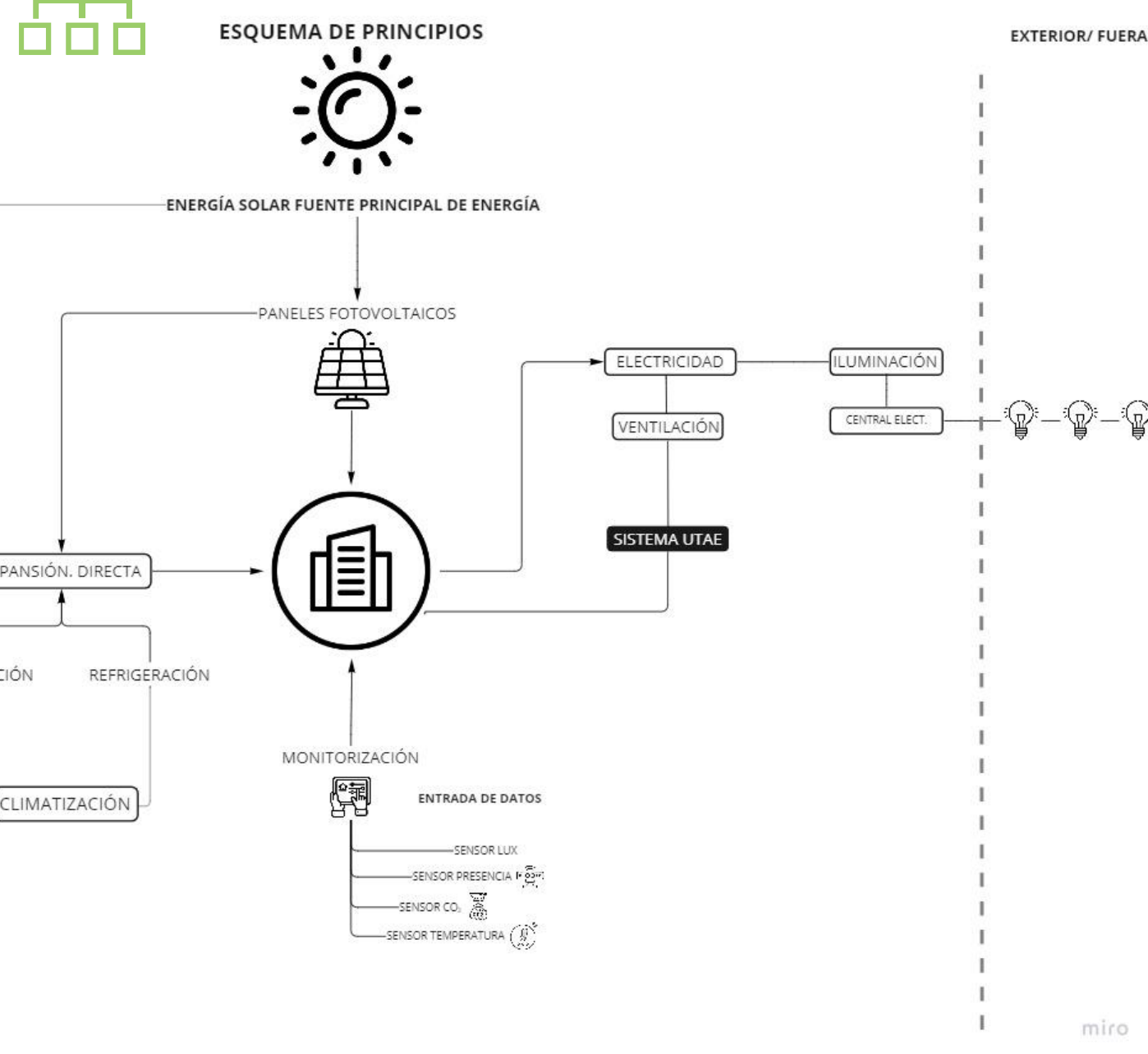
ZONA CLIMÁTICA: B

ORIENTACIÓN: FACHADA PRINCIPAL ESTE

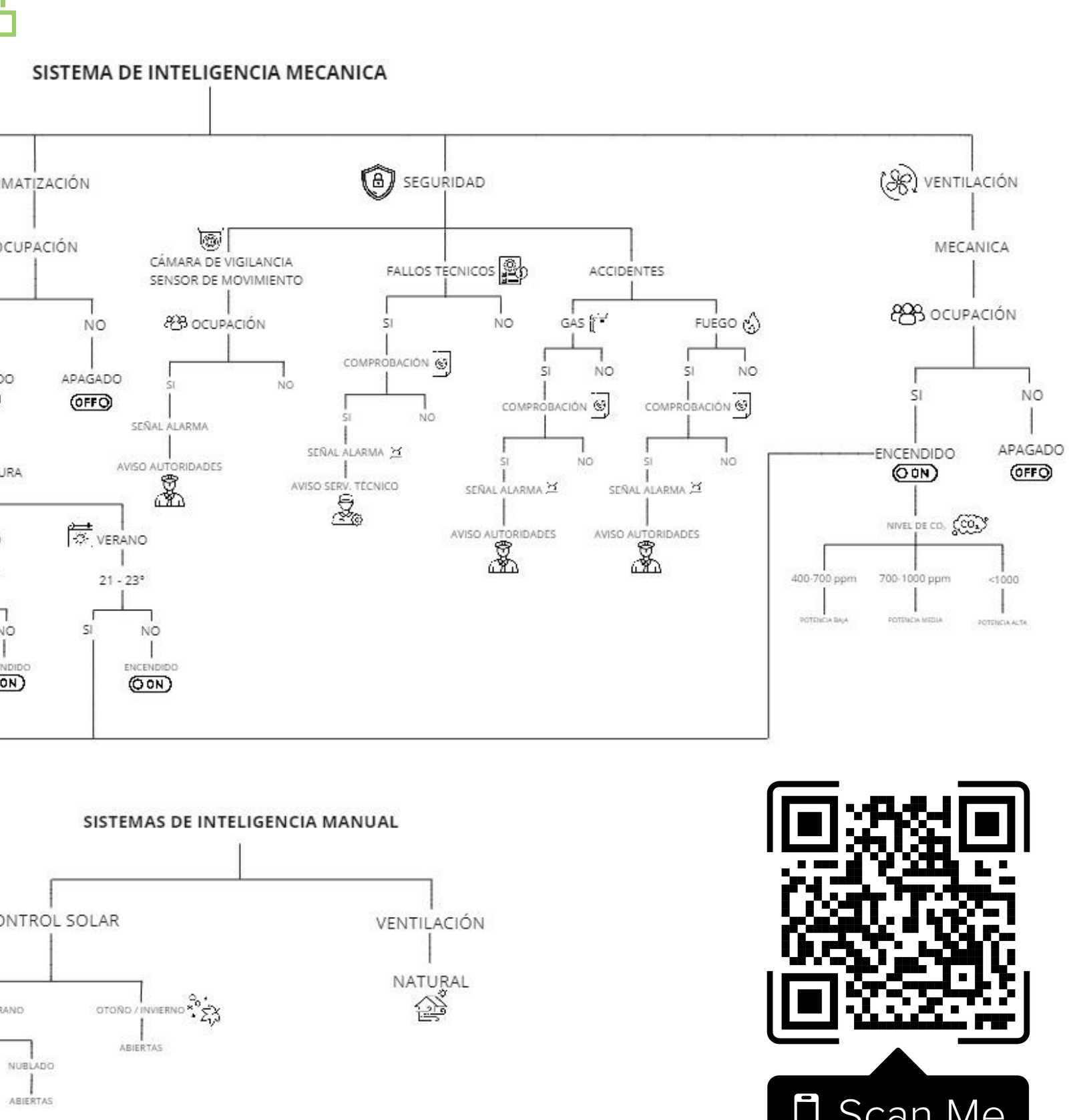
ESQUEMA INSTALACIONES AUTOMATIZACIÓN DE AULA TIPO



ESQUEMA DE PRINCIPIOS



ESQUEMA SISTEMA DE INTELIGENCIA



ILUMINACIÓN



PHILIPS RC138 PSD W30L120 1x435/840 OC | Hoja de datos de luminarias
Housing: RC138 PSD W30L120
W30L120 LED
Color Temperature: 4000 K
System Luminous Flux: 4300 lm
Optic: OC
Ohm: 30 Ohm
System Power: 34 W
Light source: 37L30/435/840
Dimensions: 110/29/44 mm
System Efficiency: 120 lm/W



Scan Me

ESCUELA TÉCNICA SUPERIOR DE INGENIERÍA DE LA EDIFICACIÓN

Universidad en Sevilla

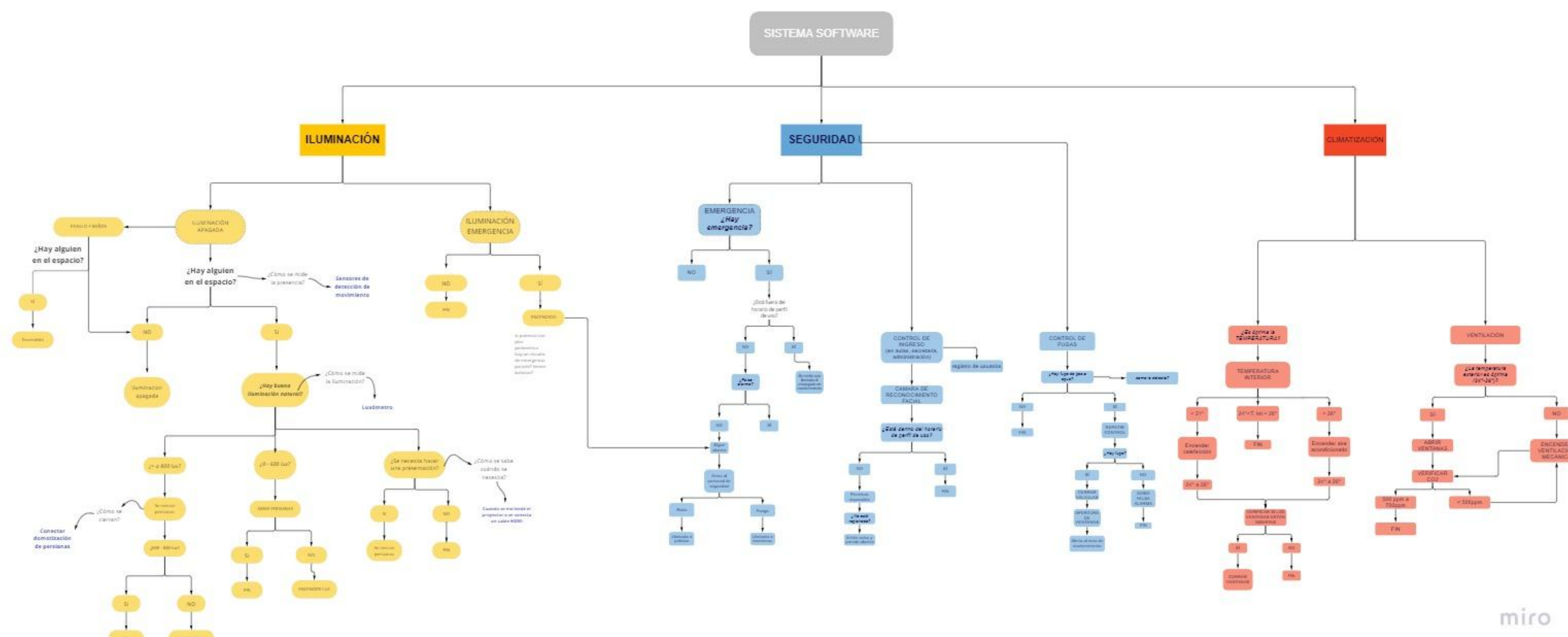


SE TIENE COMO OBJETIVO PRINCIPAL LA MEJORA DE LA EFICIENCIA ENERGÉTICA MEDIANTE LA REHABILITACIÓN DE FACHADAS, CUBIERTAS Y HUECOS, COMO A SU VEZ LA INTEGRACIÓN DE ENERGÍAS RENOVABLES, BUSCANDO CON ESTO UNA MEJORA EN SU COMPORTAMIENTO ENERGÉTICO Y UNA REDUCCIÓN DE LA DEMANDA ENERGÉTICA QUE CONTRIBUYAN, ADEMÁS, A LA MEJORA DEL CONFORT EN EL INTERIOR DEL EDIFICIO.

POR OTRO LADO, SE INCORPORAN TECNOLOGÍAS Y CONTROL EN LOS SISTEMAS.

INDICADOR GLOBAL

Scan Me



Scan Me

